

EMPRESA CON SISTEMA DE GESTIÓN DE CALIDAD CERTIFICADO POR DNV GL

= ISO 9001 =

= ISO 14001 =

R315



**APROBACIÓN MID MI-001
MÓDULOS B+D**

**Medidor para uso con Agua Potable
Tipo Velocidad Chorro Único**

SIRIUS

SIRIUS-S

Normas de Fabricación ISO 4064-1 y 2 / OIML R49-1 y 2
Norma de Instalación NTC-ISO 4064-5

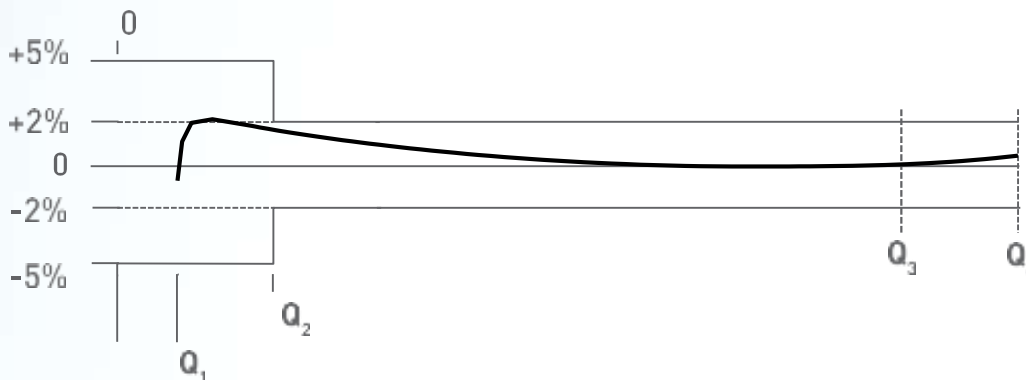
DATOS TÉCNICOS SEGÚN DIRECTIVA MID 2024/32/UE

CALIBRE (DN)		POSICIÓN MONTAJE	CAUDAL PERMANENTE Q_3 (m ³ /h)	CAUDAL MÁXIMO Q_4 (m ³ /h)	CAUDAL DE TRANSICIÓN Q_2 (l/h)	CAUDAL MÍNIMO Q_1 (l/h)	RANGO METROLOGICO (R) Q_3/Q_1	PRESION DE TRABAJO (bar)	LECTURA MÍNIMA (l)	LECTURA MÁXIMA (m ³)	RANGO DE TEMPERATURA
(mm)	(Pulgadas)										
15	1/2"	H	2.500	3.125	12,7	7,9	R315	16	0,05	99.999	T50
20	3/4"	H	4.000	5.000	20,3	12,7	R315				

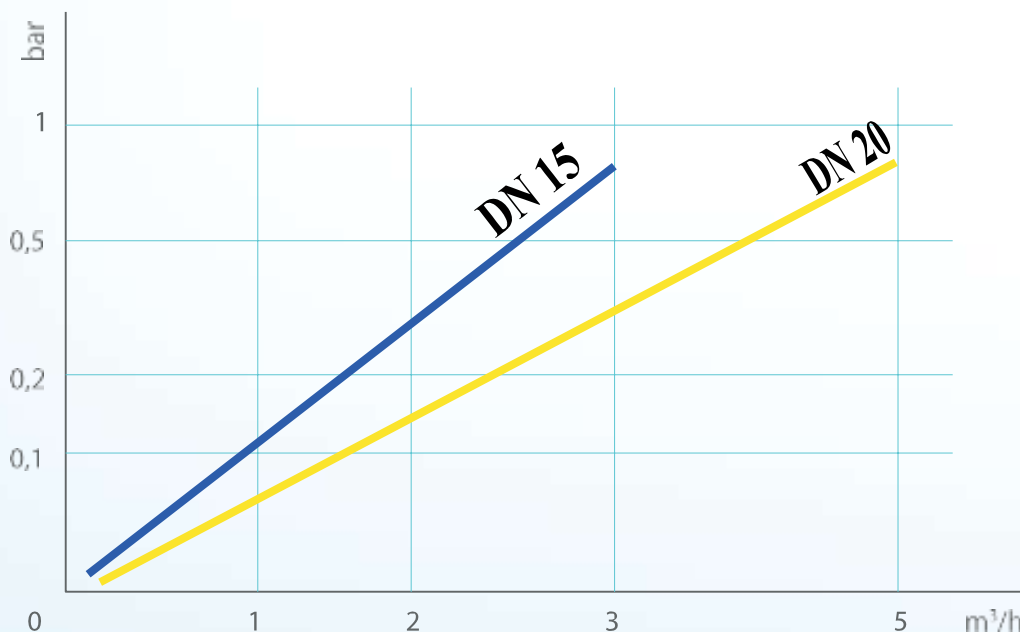
Versión en R400, Según demanda • Otras R (Q_3/Q_1) diferentes según demanda

Vida Útil en condiciones normales de Operación: 12 años

CURVA METROLÓGICA



PÉRDIDA DE CARGA



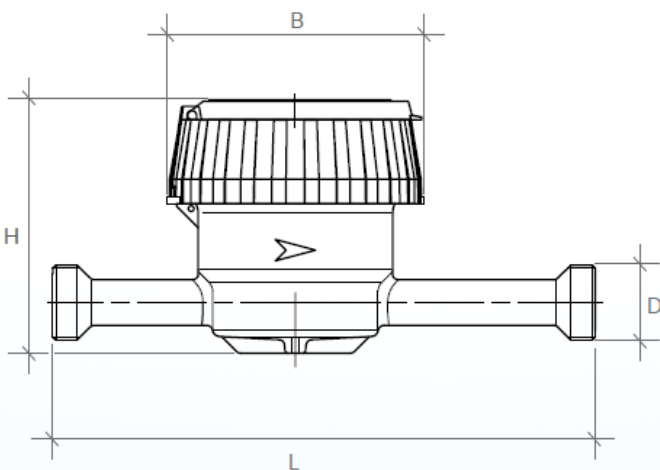
CHORRO ÚNICO MECÁNICO



OPTO



HALL



CARACTERÍSTICAS DIMENSIONALES

(mm) CALIBRE (DN) (pulgadas)	15 1/2"	20 3/4"
L (mm)	115*-165 170 - 190	115 - 130 - 190
H (mm)	93,5	93
B (mm)	91	88,5
D (Pulgadas)	G3/4"	G1"

* Para L=115 disponible D 7/8" - 3/4"

Para cualquier opción o información, no duden contactarnos.

WATERTECH S.P.A. - Contadores de agua

Fábrica - Sede administrativa y comercial:

Str. Antica Fornace, 2/4 • 14053 Canelli (AT) – Italy

Tel +39 0141 822106-832151 • **Fax** +39 0141 832191-832198

Mail info@wtmeters.it • **Web** www.wtmeters.it