

EMPRESA CON SISTEMA
DE GESTIÓN DE CALIDAD
CERTIFICADO POR DNV GL

= ISO 9001 =

= ISO 14001 =



APROBACIÓN MID MI-001 MÓDULOS B+D

**Medidor para uso con Agua Potable
Tipo Velocidad Chorro Único**

S
U
N
E
V

VENUS

**Normas de Fabricación ISO 4064-1 y 2 / OIML R49-1 y 2
Norma de Instalación NTC-ISO 4064-5**

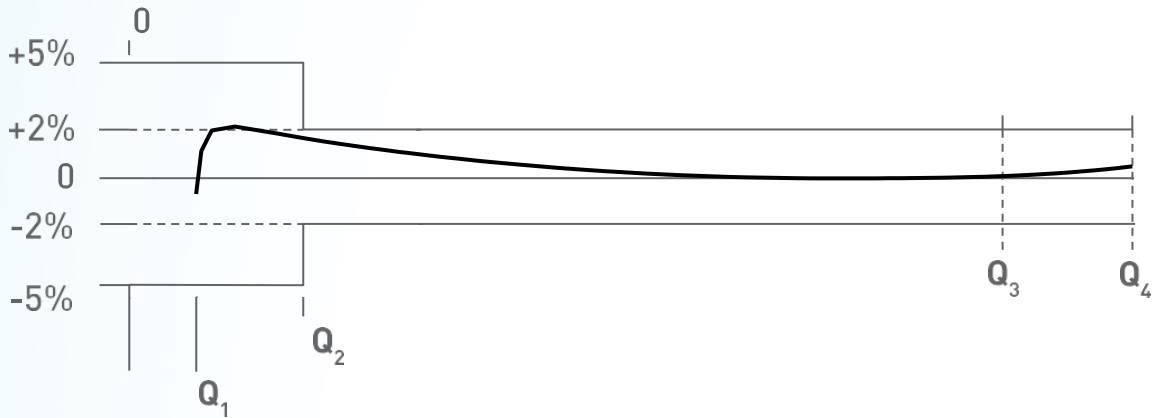
DATOS TÉCNICOS SEGÚN DIRECTIVA MID 2014/32/UE

CALIBRE (DN)		POSICIÓN MONTAJE	CAUDAL PERMANENTE Q_3 (m ³ /h)	CAUDAL MÁXIMO Q_4 (m ³ /h)	CAUDAL TRANSICIÓN Q_2 (l/h)	CAUDAL MÍNIMO Q_1 (l/h)	RANGO METROLOGICO (R) Q_3/Q_1	PRESIÓN DE TRABAJO (bar)	LECTURA MÍNIMA (l)	LECTURA MÁXIMA (m ³)	RANGO DE TEMPERATURA
(mm)	(pulgadas)										
15	1/2"	H	2,5	3,125	20	12,5	R200	16	0,05	99.999	T50
20	3/4"	H	4,0	5,000	32	20	R200				

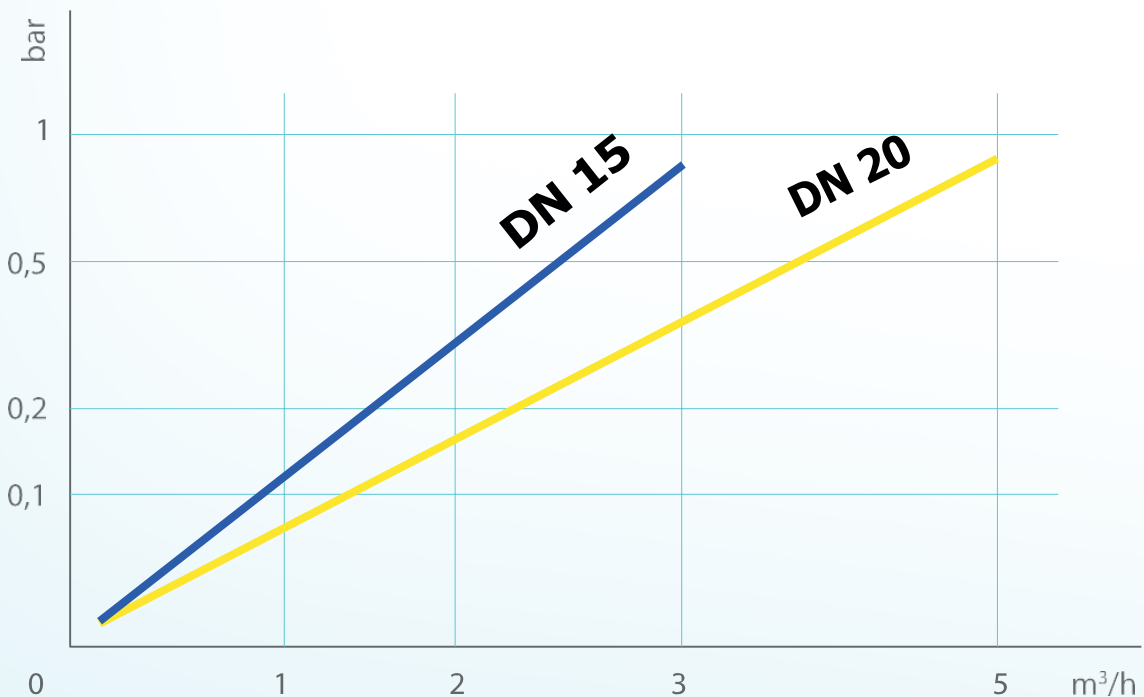
Otras R (Q_3/Q_1) diferentes, según demanda

Vida Útil en condiciones normales de Operación: 12 años

CURVA METROLÓGICA



PERDIDA DE CARGA



CHORRO ÚNICO MECÁNICO



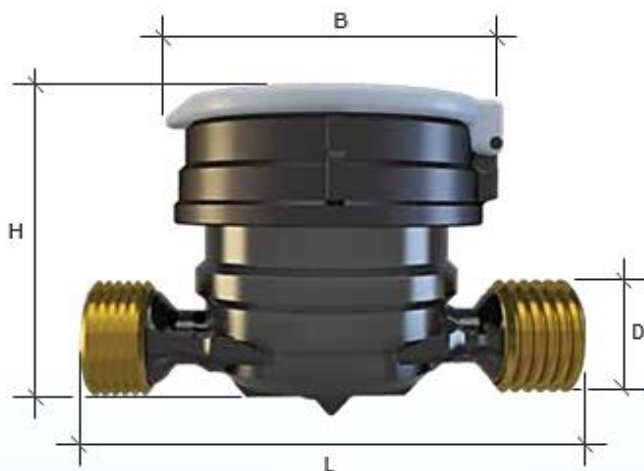
SISTEMA ENCODER



OPTO



HALL



CARACTERÍSTICAS DIMENSIONALES

(mm) Calibre (pulgadas)	15 1/2"	20 3/4"
L (mm)	115*	115
H (mm)	90	90
B (mm)	94	94
D (pulgadas)	G3/4"	G1"

*Para L=115 disponible D 7/8" - 3/4"

Para cualquier opción o información, no duden contactarnos

WATERTECH S.P.A. - Contadores de agua

Fábrica - Sede administrativa y comercial:

Str. Antica Fornace, 2/4 • 14053 Canelli (AT) – Italy

Tel +39 0141 822106-832151 • **Fax** +39 0141 832191-832198

Mail info@wtmeters.it • **Web** www.wtmeters.it