



EMPRESA CON SISTEMA
DE GESTIÓN DE CALIDAD
CERTIFICADO POR DNV GL
ISO 9001 = ISO 14001
OHSAS 18001



APROBACIÓN MID MI-001 MÓDULOS B+D

**Medidor para uso con Agua Potable
Tipo Volumétrico-Cuerpo en Composite**

ARA

ARA

Normas de Fabricación ISO 4064-1 y 2 / OIML R49-1 y 2 Norma de Instalación NTC-ISO 4064-5

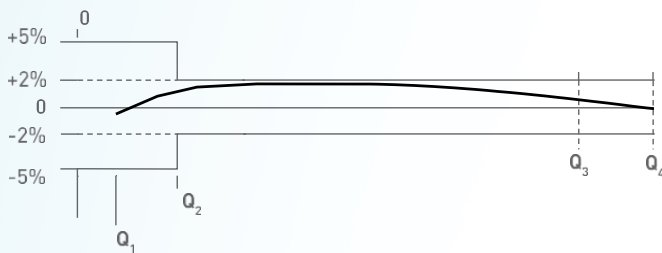
DESEMPEÑO SEGÚN LA DIRECTIVA MID 2014/32/UE

CALIBRE		CAUDAL PERMANENTE Q_3 (m ³ /h)	CAUDAL MÁXIMO Q_4 (m ³ /h)	CAUDAL TRANSICIÓN Q_2 (l/h)	CAUDAL MÍNIMO Q_1 (l/h)	PRESIÓN DE TRABAJO (bar)	LECTURA MÍNIMA (l)	LECTURA MÁXIMA (m ³)	RANGO DE TEMPERATURA
(mm)	(pulgadas)								
13/15	1/2"	2,5	3,125	10	6,25	16	0,05	99.999	T30
20	3/4"	4	5	16	10	16	0,05	99.999	T30

Versión en R400, Según demanda • Otras R (Q_3/Q_4) diferentes, según demanda entre R 160 y R 800

Vida Útil en condiciones normales de Operación: 12 años

CURVA CARACTERÍSTICA DE LOS ERRORES



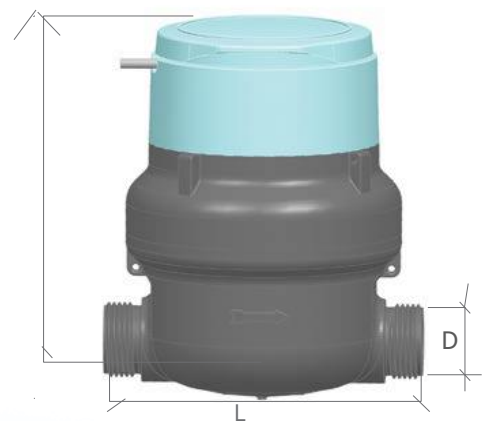
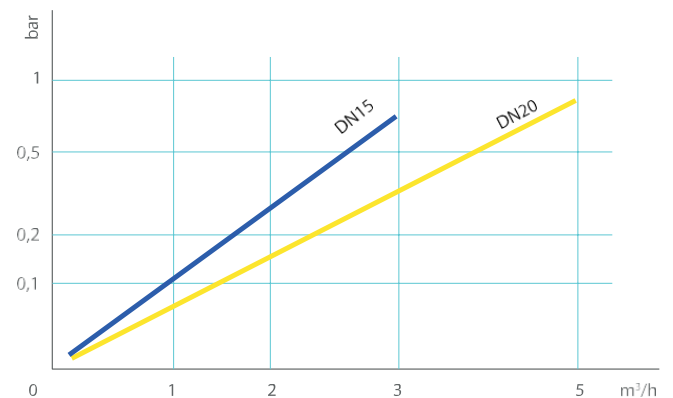
El nuevo contador volumétrico de pistón con cuerpo en COMPOSITE para agua potable fría se caracteriza por su excelente exactitud de medida, la calidad elevada de sus características funcionales y la fabricación robusta.

El empleo de materiales tecnológicos especiales, creados combinando fibras especiales en una matriz de base, cumpliendo los niveles de calidad más elevados, garantiza la larga duración en el tiempo del producto. Gracias a la sensibilidad muy alta (caudal de arranque de 0,5 litros/hora), ofrece la posibilidad de medir incluso caudales de agua muy pequeños, para garantizar la exacta facturación del consumo y una gran fiabilidad y eficiencia de la medición en el tiempo.

El contador ARA está disponible en varias opciones de longitud con tipos diferentes de rosca y puede ser instalado, sin alteración de la precisión de medición, tanto en posición horizontal como vertical.

El totalizador y la tapa de protección pueden ser personalizados según las necesidades del cliente. El contador ARA de WaterTech emplea todos los componentes fabricados por la empresa alemana Wehrle GmbH, renombrada en el sector por ser uno de los mejores fabricantes de piezas de precisión. La presión de trabajo máxima es 16 bar.

DIAGRAMA DE LAS PÉRDIDAS DE CARGA



CARACTERÍSTICAS DIMENSIONALES

(mm)	15	20
CALIBRE (pulgadas)	1/2"	3/4"
L (mm)	115 - 190	190
H (mm)	129	129
H (mm) con módulo radio	143	143
D (pulgadas)	3/4"	1"

ARA

Volumétrico de pistón cuerpo en composite

El contador volumétrico de pistón con cuerpo en COMPOSITE está preparado para los modernos sistemas de comunicación gracias al totalizador Modularis de serie. Este sistema versátil y de instalación sencilla (incluso en una etapa posterior a la instalación del contador) ofrece la posibilidad de integrar el contador en todos los sistemas AMR o de Smart metering.

El contador volumétrico de pistón con cuerpo en COMPOSITE cumple y está certificado con arreglo a las normas siguientes:

- ▶ MID-Directiva para Instrumentos de Medida del Parlamento Europeo 2004/22/CE
- ▶ Norma Europea EN 14154 – 2007 para contadores de agua
- ▶ Grupo Acústico I – según la norma EN ISO 3822-1: 1999
- ▶ Directiva OIML R49 para contadores de agua destinados a la medición de agua fría potable
- ▶ ISO 4064 Norma internacional para contadores para agua fría potable
- ▶ Certificado KTW (Alemania)
- ▶ Certificado ACS (Francia)



Ajuste previo ENCODER con limpiavidrio



Contador volumétrico de pistón con módulo M- BUS

Posibilidad de instalar los módulos siguientes: Emisor de impulsos Modularis, S0 DIN 43864 o emisor reed compatible. Modularis M- BUS conforme a la norma EN 1434-3 Clase de protección IP 68.

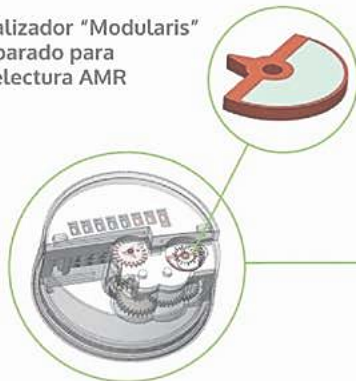


Contador volumétrico de pistón con módulo radio

Posibilidad de instalar los módulos siguientes: Modularis radio, banda de frecuencia 868 MHz, o 433 MHz. Clase de protección IP 68.

- ▶ **Precisión de medición mediante el principio "volumétrico"**
- ▶ **Ligero, robusto y compacto**
- ▶ **Alta durabilidad mediante el uso de materiales de alta calidad Totalizador Modularis, preparado también para la aplicación posterior, de varios tipos de módulos AMR garantizando su integración en todos los sistemas de telelectura**
- ▶ **Protección del totalizador mediante la separación clara entre zonas húmedas y zonas secas del contador**
- ▶ **Instalación en todas las posiciones (excluyendo la posición invertida) sin alteración de las precisiones**
- ▶ **El nuevo contador volumétrico de pistón con cuerpo en COMPOSITE puede ser instalado, sin ningún problema en lugar de los contadores de turbina tradicionales instalados en tuberías verticales (ascendentes/descendentes)**
- ▶ **Asimismo, es idóneo para el uso en caso de presencia en el agua de sustancias agresivas**

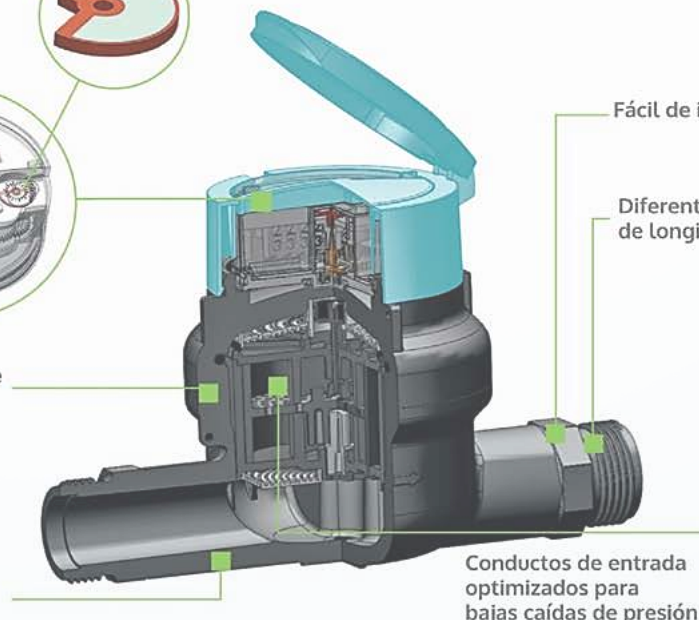
Totalizador "Modularis" preparado para Telelectura AMR



"Indicator generador de impulsos"

Cuerpo en composite con perfil de ajuste especial

Material composite, ligero, de alta resistencia



Fácil de instalar

Diferentes opciones de longitud y dimensiones

Conductos de entrada optimizados para bajas caídas de presión

WATERTECH S.P.A. - Contadores de agua

Fábrica - Sede administrativa y comercial:

Str. Antica Fornace, 2/4 • 14053 Canelli (AT) – Italy

Tel +39 0141 822106-832151 • **Fax** +39 0141 832191-832198

Mail info@wtmeters.it • **Web** www.wtmeters.it